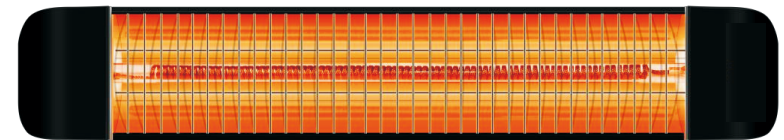


# Devola

**Wi-Fi Patio Heater - User Manual**

**Terrassen-Heizstrahler mit WLAN - Benutzerhandbuch**



**Models / Modelle:** UK - DVPH1200B/DVPH2000B/DVPH2400B

EU - DVPH12BEP/DVPH20BEP/DVPH24BEP

**Please read the instructions carefully before use.**

**Bitte lesen Sie die Gebrauchsanweisung vor dem Gebrauch sorgfältig durch.**



Thank you for your purchase.

Please kindly note that we are not responsible for any damages resulting from failure to comply with the following instructions

Electrical appliances should always follow basic safety precautions to reduce the risk of fire, electric shock, and personal injury, including the following:

**WARNING:** To avoid overheating, do not cover the heater!

The “no cover” symbol on the heater means that no objects should cover the appliance or heating element. If any object (including ash, salt, chemical liquid etc.) is covered in the heater housing or element, do not use and disconnect the power supply

If the heater is used in a humid environment (such as the seaside) or in areas with high salt content in the air, please check whether there is any salt, alkali or other solid crystals on the surface of the cover or heating element before opening each time. If you find any of the above, do not use it, or stop using it immediately and disconnect the power

**WARNING:** Risk of fire hazard when installed near curtains and other combustible materials!

The distance between the heater and combustible materials should be at least 1.5 metres. The sides and rear of the heater should not come into direct contact with all kinds of materials.

The heater must be installed at a height of at least 1.8m above the ground.

This heater is used for 220-240V AC power supply. Please select the qualified socket according to the current of the product model, refer to the specification chart.

Note: Model DVPH2400B heater must be connected to a qualified outlet above 13A.

The heater should not be used by persons (including children) who have physical, sensory or mental deficiencies or lack of experience or knowledge of use, unless there is a person responsible for their safety who supervises or directs them in connection with the use of the appliance.

- Children should be looked after to make sure they don't play with the heater.
- The fire protection cover of the heater is to prevent direct contact with the heating element. When using the heater, the fire protection cover must be installed in place.
- The heater does not adequately protect young children or infirm people.
- This heater must be used on a properly grounded outlet.
- When using, make sure that the plug and socket are clean and free of dust.
- When disconnecting the heater from the power source, turn off the heater switch, then unplug it from the power outlet and pull it out, not pulling the power cord.
- Do not touch the plug with wet hands.
- Do not extend the heater's power cord.
- Regularly check the power cord and plug for wear or damage, do not use damaged wires, plugs or loose sockets, and never use a heater that has failed, been discarded or damaged for any possible reason.
- If the power cord is damaged, it must be replaced by the manufacturer, the service department, or a qualified professional to avoid danger.
- Do not use the heater if the heating element is broken or damaged.
- The heater cannot be placed directly under the power outlet or terminal box.
- When using the heater, do not place the power cord on the heater body, do not place it

in front of the heater, and do not hang it in front of the heater.

- Do not use the heater where gasoline, paint, flammable liquids, or flammable dust are stored.
- If the heater is used in the bathroom, please be careful to ensure that the heater switch or controller does not encounter the user of the bathtub or shower at any time.
- Do not install the heater in a location where it may fall into a bathtub or other water container.
- Care should be taken when leaving the heater running and unattended.
- Do not leave the heater running while sleeping.
- Do not insert anything into the heater.
- Do not touch the heater while in use.
- Before adjusting the heater, position or working on it, be sure to always disconnect the heater from the power supply and allow it to cool.

#### Product specifications

Model	DVPH1200B /DVPH12BEP	DVPH2000B /DVPH20BEP	DVPH2400B/DVPH24BEP
Voltage	220-240VAC	220-240VAC	220-240VAC
Current	5.2A	8.7A	10.4A
Power	1200W	2000W	2400W
Product size	770 x 160 x 80 mm	870 x 160 x 80 mm	970 x 160 x 80 mm

#### Installation

##### Clearances:

During installation, please ensure that the heater is a minimum of 1.8 metres above the ground so that it cannot be directly touched during operation.

Make sure that the heater is always at least 0.5m wide from the ceiling and adjacent walls.

- This heater must be installed by a qualified electrician.
- Before and during installation, always ensure that the heater is disconnected from the power supply and is cool.
- The heater can be installed horizontally or vertically.
- When installing horizontally or to a ceiling, do not place the heater at an angle of more than 90 degrees, or below 45 degrees.
- If the heater installation angle is vertical or close to vertical, make sure the power cord is always under the heater.
- During the use of the heater, there is a certain increase in the temperature of the heater body. Make sure that the power cord never touches the heater body and is away from the heater housing
- Do not install heaters on the surface of any flammable materials.
- If you are using the heater outdoors be sure to use a weatherproof qualified outlet.
- Make sure that there are no wires or water pipes in the area where the heater is going to be installed before you begin drilling.
- The heater must be installed on the mounting bracket provided by the manufacturer (see Figure A below).

## Garantie

#### Garantie- und Kundendienstpolitik

Für dieses Produkt wird eine Garantie für Standardteile oder Ersatzteile für einen Zeitraum von 12 Monaten ab dem Kaufdatum gewährt.

Verlängern Sie Ihre Garantie für 12 Monate kostenlos unter

[www.devola.co.uk/warranty](http://www.devola.co.uk/warranty).

Falsche Installation und Nichteinhaltung der Bedienungsanleitung sind von der Garantie nicht abgedeckt. Folgekosten wie Lohnkosten oder Schäden an der Umgebung sind von der Garantie nicht abgedeckt.

#### Nehmen Sie mit uns Kontakt auf

Wenn Sie ein Problem mit diesem Produkt haben, nehmen Sie bitte mit uns zuerst Kontakt unter 0121 250 2180 auf, bevor Sie weitere Schritte unternehmen.

**ERHALTEN SIE IHREN EXKLUSIVEN RABATT VON 5% AUF IHRE  
NÄCHSTE ONLINE-BESTELLUNG  
RABATT-CODE: DEVS  
DAS ANGEBOT IST 21 TAGE LANG GÜLTIG. LASSEN SIE SICH DIESE  
GELEGENHEIT NICHT ENTGEHEN!  
IHR RABATT-CODE GILT AUCH FÜR WEBSITES UNSERER SCHWESTERFIRMEN**

#### Unsere Websites:

[www.devola.co.uk](http://www.devola.co.uk)

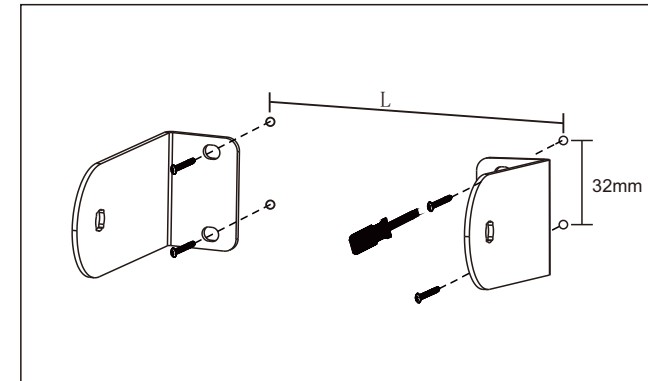
[www.energybulbs.co.uk](http://www.energybulbs.co.uk)

[www.airconcentre.co.uk](http://www.airconcentre.co.uk)

[www.ledbulbs.co.uk](http://www.ledbulbs.co.uk)

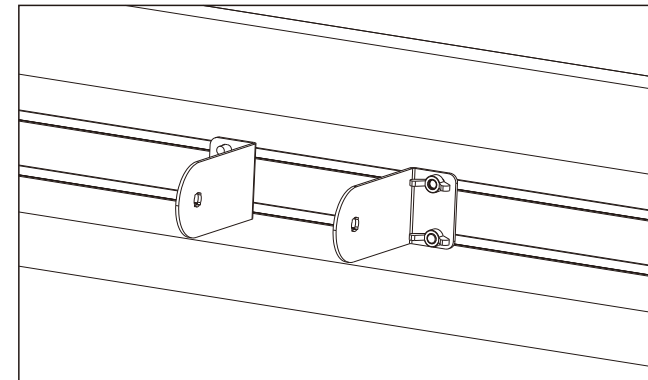
Tabelle für Informationsanforderungen an elektrische lokale Raumheizstrahler					P
Modellkennzeichnung(en):		DVPH1200B/ DVPH12BEP	DVPH2000B/ DVPH20BEP	DVPH2400B/ DVPH24BEP	
Position	Symbol	Wert			Einheit
Heizleistung					
Nominale Heizleistung	P <sub>nom</sub>	1,2	2,0	2,4	kW
Minimale Heizleistung (indikativ)	P <sub>min</sub>	0,12	0,20	0,24	kW
Maximale kontinuierliche Heizleistung	P <sub>max</sub>	1,15	1,97	2,36	kW
Zusätzlicher Stromverbrauch					
Bei nominaler Heizleistung	e <sub>lmax</sub>	1,150	1,978	2,368	kW
Bei minimaler Heizleistung	e <sub>lmin</sub>	0,123	0,192	0,235	kW
Im Standby-Modus	e <sub>lSB</sub>	0,0003	0,0003	0,0003	kW
Position					
Art der Wärmezufuhr, nur für elektrische lokale Raumheizstrahler (wählen Sie eine aus)					[nein]
Manuelle Wärmeladungssteuerung mit integriertem Thermostat					[nein]
Manuelle Wärmeladungssteuerung mit Raum- und/oder Außentemperaturrückmeldung					[nein]
Elektronische Wärmeladungssteuerung mit Raum- und/oder Außentemperaturrückmeldung					[nein]
Lüfterunterstützte Heizleistung					[nein]
Art der Heizleistung/Raumtemperaturregelung (bitte eine auswählen)					
Einstufige Heizleistung und keine Raumtemperaturregelung					[nein]
Zwei oder mehr manuelle Stufen, keine Raumtemperaturregelung					[nein]
Raumtemperaturregelung mit mechanischem Thermostat					[nein]
Mit elektronischer Raumtemperaturregelung					[nein]
Elektronische Raumtemperaturregelung plus Tageszeitschaltuhr					[ja]
Elektronische Raumtemperaturregelung plus Wochenzeitschaltuhr					[nein]
Andere Regelungsoptionen (Mehrfachauswahl möglich)					
Raumtemperaturregelung, mit Anwesenheitserkennung					[nein]
Raumtemperaturregelung, mit Erkennung eines offenen Fensters					[ja]
Mit Fernregelungsoption					[ja]
Mit adaptiver Startregelung					[nein]
Mit Arbeitszeitbegrenzung					[nein]
Mit schwarzem Lampensensor					[ja]
Kontaktdaten:					
Anmerkung: Bei elektrischen lokalen Raumheizstrahlern kann die gemessene saisonale Raumheiz-Energieeffizienz $\eta_s$ nicht schlechter sein als der deklarierte Wert bei der Nennwärmeleistung des Geräts.					

Figure A:



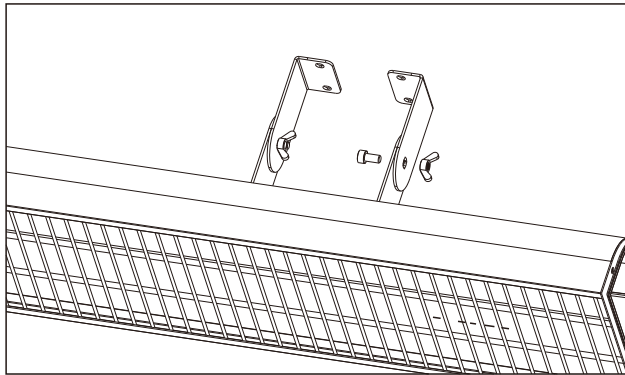
Remove the expansion rubber and screws from the accessory bag, drill four holes with a diameter of 8mm on the wall. The hole depth is 70mm, the hole distance is 32mm, ( $300\text{mm} \leq L \leq 450\text{mm}$ ) install the expansion rubber in the fitting in the hole, and then mount the wall bracket from the accessories. Remove it and fix it to the wall with a 5\*60 mm screw.

Figure B:



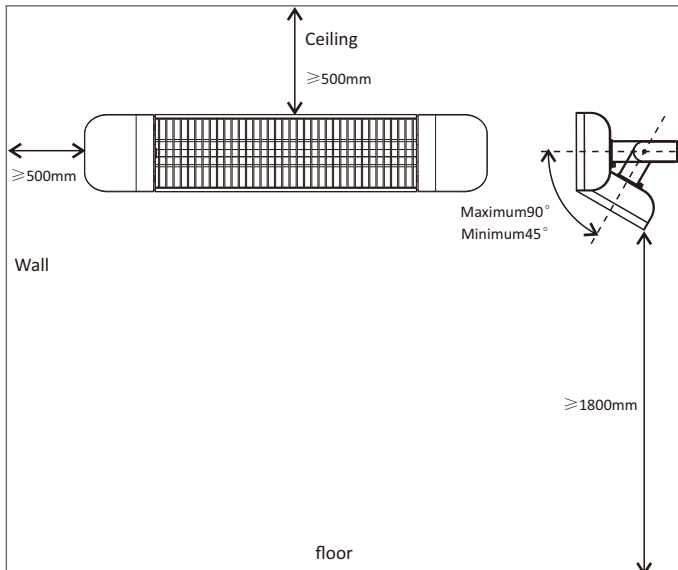
Place the wall bracket on the corresponding screw on the back of the heater, and then adjust the wall bracket to the proper position with the nut from the accessory bag, then lock it to ensure it will not loosen.

Figure C:



Lock the wall bracket mounted on the back of the heater and the wall, adjust the heater to a suitable position, and lock the lock with the nut and screw from the accessory sleeve to ensure that it will not loosen

**Wall Hanging Diagram:**



**ELEKTROSCHROTT-RECYCLING**

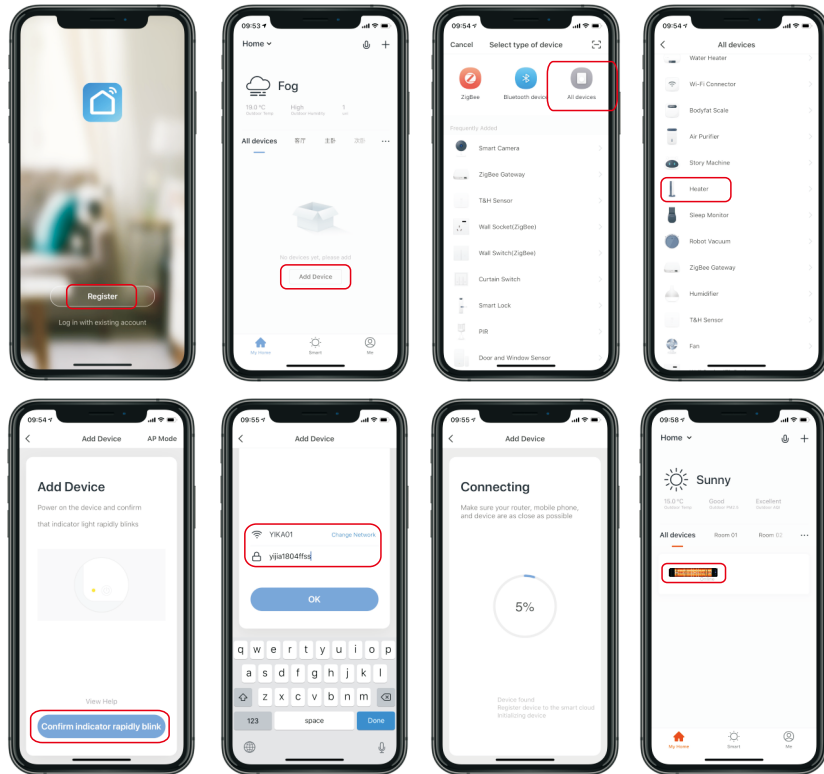
Dieses Symbol weist darauf hin, dass dieses Produkt als Elektro- oder Elektronikgerät eingestuft ist und nicht mit dem übrigen Hausmüll entsorgt werden darf.

Die Richtlinie über Elektro- und Elektronik-Altgeräte (WEEE) wurde in der gesamten Europäischen Union für folgende Zwecke eingeführt:



1. Um Elektroabfallprodukte unter Verwendung der besten vorhandenen Rückgewinnungs- und Recyclingtechniken zu recyceln und dadurch die Auswirkungen auf die Umwelt zu minimieren.
2. Um jegliche gefährliche Substanzen zu behandeln.
3. Um eine zunehmende Deponierung zu vermeiden.

Elektro- und Elektronik-Altgeräte sind durch Abgabe an eine dafür vorgesehene Sammelstelle zu entsorgen. Mehr Informationen darüber, wo Sie Ihr Abfallprodukt zum Recycling abgeben können, erhalten Sie auf Wunsch von Ihrer zuständigen Behörde vor Ort.



**Hinweis:** Aufgrund ständiger Aktualisierungen können die Abbildungen in diesem Handbuch von der neuesten Vorgehensweise leicht abweichen. Alle Bilder in diesem Handbuch dienen nur als Referenz.

**Reinigung und Wartung**

Wenn das Innere des Heizstrahlers oder des Heizelements mit Staub oder Schmutz bedeckt ist, lassen Sie es bitte von einem qualifizierten Dienstleister reinigen. Benutzen Sie den Heizstrahler in diesem Fall nicht.

Trennen Sie den Heizstrahler von der Stromversorgung. Reinigen Sie ihn nicht, bevor er abgekühlt ist, um Verbrennungen zu vermeiden!

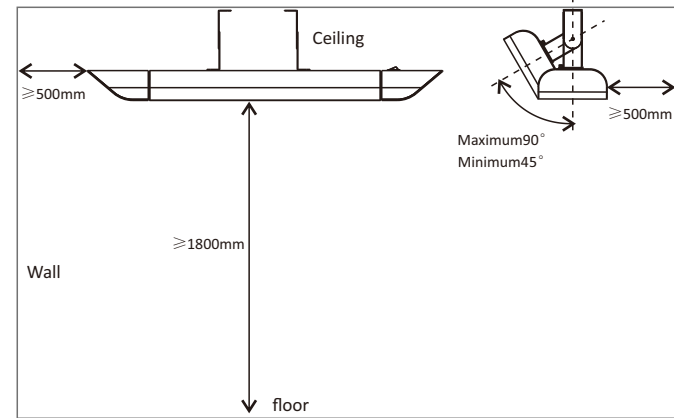
Das Einzige, was gereinigt werden muss, ist die Außenfläche des Heizstrahlers. Verwenden Sie zur Reinigung des Heizstrahlers keine starken Scheuer- oder Lösungsmittelreiniger, da diese die Kunststoffteile beschädigen können. Wischen Sie die Außenseite des Heizstrahlers mit einem ausgedrückten und feuchten Tuch ab.

Wenn er nicht verwendet wird, demontieren Sie den Heizstrahler und lagern Sie ihn sorgfältig an einem sicheren, trockenen Ort außerhalb der Reichweite von Kindern. Wenn der Heizstrahler über einen längeren Zeitraum nicht benutzt wird, insbesondere in feuchten oder stark salzhaltigen Bereichen, reinigen und trocknen Sie ihn, und lagern Sie ihn in einer sicheren Verpackung.

Berühren Sie das Heizelement nicht mit den Fingern, da die Rückstände von Ihren Händen die Lebensdauer des Heizelements beeinträchtigen können. Falls Sie es versehentlich berührt haben, entfernen Sie die Flecken mit einem weichen, feuchten Tuch.

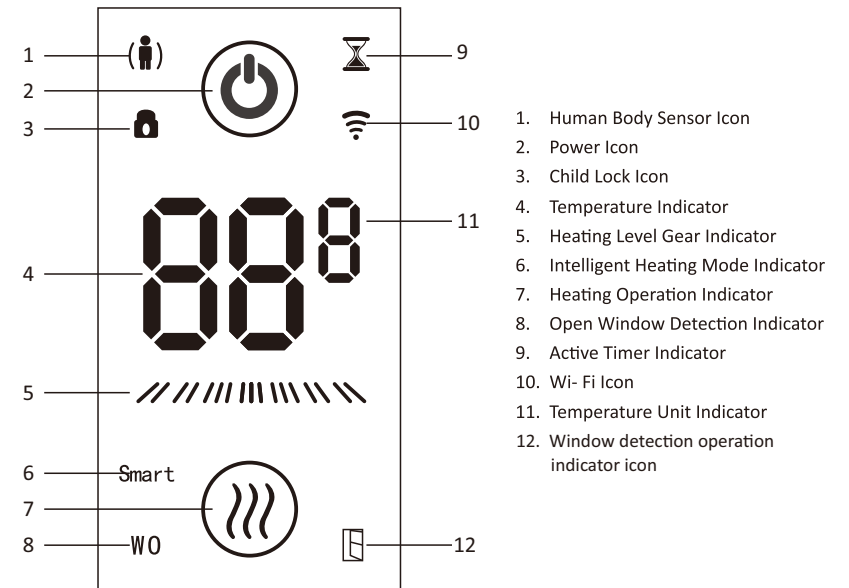
Versuchen Sie nicht, elektrische oder mechanische Funktionen an diesem Heizstrahler zu reparieren oder einzustellen.

Der Heizstrahler enthält keine vom Benutzer zu wartenden Teile und muss an den Händler zurückgeschickt werden, wenn er beschädigt ist oder einen Mangel aufweist.



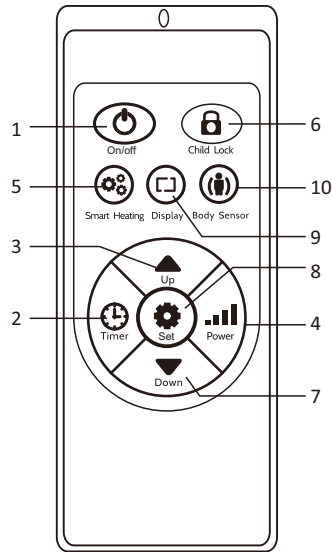
**Operating Instructions**

The following operations are suitable for the models listed:  
 DVPH1200B/DVPH2000B/DVPH2400B/DVPH12BEP/DVPH20BEP/DVPH24BEP



- 1. Human Body Sensor Icon
- 2. Power Icon
- 3. Child Lock Icon
- 4. Temperature Indicator
- 5. Heating Level Gear Indicator
- 6. Intelligent Heating Mode Indicator
- 7. Heating Operation Indicator
- 8. Open Window Detection Indicator
- 9. Active Timer Indicator
- 10. Wi- Fi Icon
- 11. Temperature Unit Indicator
- 12. Window detection operation indicator icon

## Remote control:



1. On/Off button
2. Timer button
3. Up button
4. Power Selection button
5. Smart heating button
6. Child Lock button
7. Down button
8. Set button
9. Display button
10. Body Sensor button

### Device Operation:

The following operations are suitable for:

DVPH1200B/DVPH2000B/DVPH2400B/DVPH12BEP/DVPH20BEP/DVPH24BEP

1. Plug the heater power cord into the socket that matches the voltage and current of the body nameplate.
2. Press the On/Off button to switch the heater on, the display will illuminate.
3. Press the power select button to select the heating gear, there are a total of four gear powers. The gear position indicator on the display indicates the current heating gear level.
4. Press the Up/Down buttons to select the temperature. The temperature setting range is 5-45 degrees.

6. Drücken Sie die Display-Taste einmal und auf dem digitalen Bildschirm wird nur die Temperatur angezeigt. Drücken Sie die Display-Taste zweimal, um nur das Symbol für den Heizbetrieb anzuzeigen.

7. Drücken Sie die Taste intelligenter Heizung und der Heizstrahler wechselt in den intelligenten Heizmodus. Im intelligenten Modus wird die Stufenposition entsprechend der Temperaturänderung automatisch angepasst. Das Symbol des „intelligenten Modus“ leuchtet auf dem Display des Heizstrahlers auf, wenn der intelligente Heizmodus eingeschaltet ist.

8. Drücken Sie die Einstelltaste und danach die Kindersicherungstaste, um den Heizstrahler zu sperren. Dadurch wird verhindert, dass Kleinkinder die verschiedenen Funktionen des Geräts ausführen können. Um die Sperre aufzuheben, drücken Sie die Einstelltaste und danach die Kindersicherungstaste.

9. Drücken Sie die Körpersensor-Taste, um den Heizstrahler in den Körpererkenntnis-Modus zu schalten. Wenn der Körpererkenntnis-Modus eingeschaltet ist, heizt das Gerät, wenn ein sich bewegendes Objekt erkannt wird. Die Betriebsanzeige für die Erkennung des menschlichen Körpers leuchtet auf, wenn der Körpererkenntnis-Modus eingeschaltet ist. Wenn innerhalb von zwei Minuten kein sich bewegendes Objekt erkannt wird, wird die Heizung vom Gerät abgebrochen.

10. Drücken Sie die Einstelltaste und danach die Taste „Höher“, um zwischen Fahrenheit und Celsius zu wechseln.

11. Drücken Sie die Einstelltaste und danach Taste „Niedriger“, um das WLAN zurückzusetzen.

12. Drücken Sie die Einstelltaste und danach die Leistungswahltaste, um die Funktion der Erkennung eines offenen Fensters zu aktivieren. Wenn die Funktion der Erkennung eines offenen Fensters aktiv ist, leuchtet das Symbol „WO“ auf dem Display auf. Im Modus der Erkennung eines offenen Fensters bricht das Gerät die Heizung ab, wenn die Umgebungstemperatur innerhalb von zwei Minuten um 3 Grad sinkt. An diesem Punkt leuchtet das Symbol für den Modus der Erkennung eines offenen Fensters auf.

13. Drücken Sie die Ein/Aus-Taste, um die Heizung zu beenden, wenn keine Abschaltzeit eingestellt wurde.

### 14. WLAN-Modus

Scannen Sie den QR-Code mit Ihrem Mobiltelefon, um die Smart Life-App herunterzuladen und zu installieren. Alternativ können Sie die Anwendung im App Store Ihres Geräts herunterladen.

Registrieren Sie ein Konto oder melden Sie sich mit vorhandenen Zugangsdaten an.

Öffnen Sie die App und wählen Sie „Gerät hinzufügen“ oder klicken Sie auf das „+“-Symbol oben rechts auf dem Gerät.

Öffnen Sie die Kategorie „Kleine Haushaltsgeräte“ (Small Home Appliances) und scrollen Sie nach unten und wählen Sie die Option „Heizstrahler“ (Heater).

Drücken Sie „Bestätigen“ (die Anzeige blinkt schnell).

Geben Sie das WLAN-Netzwerk und das Passwort ein und stellen Sie sicher, dass es sich um ein 2,4 GHz-Netzwerk und **nicht um ein 5 GHz-Netzwerk** handelt.

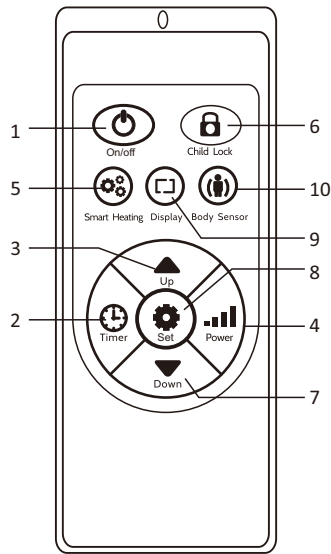
Stellen Sie sicher, dass sich der Heizstrahler, das Gerät und der Router in der Nähe befinden, während das Gerät mit der App verbunden wird.

Das Gerät muss nun an die Smart Life App angeschlossen werden. Wenn die Verbindung nicht hergestellt werden kann, setzen Sie das WLAN auf dem Gerät zurück.





## Fernbedienung:



1. Ein-/Aus-Taste
2. Zeitschaltuhr-Taste
3. Taste „Höher“
4. Taste der Leistungsauswahl
5. Taste intelligenter Heizung
6. Kindersicherungstaste
7. Taste „Niedriger“
8. Einstelltaste
9. Display-Taste
10. Körpersensor-Taste

### Gerätebetrieb:

Die folgenden Schritte gelten für:

DVPH1200B/DVPH2000B/DVPH2400B/DVPH12BEP/DVPH20BEP/DVPH24BEP

1. Verbinden Sie das Netzkabel des Heizstrahlers an einer Steckdose, deren Spannung und Stromstärke der auf dem am Gehäuse angebrachten Typenschild angegebenen entsprechen.
2. Drücken Sie die Ein-/Aus-Taste, um den Heizstrahler einzuschalten, das Display leuchtet auf.
3. Drücken Sie die Leistungswahltaste, um die Heizstufe auszuwählen, es gibt insgesamt vier Leistungsstufen.  
Die Stufenpositionsanzeige auf dem Display zeigt die aktuelle Heizstufe an.
4. Drücken Sie die Tasten „Höher/Niedriger“, um die Temperatur auszuwählen. Der Temperatureinstellbereich beträgt 5-45 Grad.
5. Drücken Sie die Zeitschaltuhr-Taste, um den Zeiteinstellungsstatus aufzurufen. Wählen Sie mit den Tasten „Höher/Niedriger“ eine Abschaltzeit aus. Der Zeitbereich für die Abschaltung beträgt 1-24 Stunden. Die Zeitanzeige leuchtet, wenn die Zeitschaltuhr eingeschaltet ist.

5. Press the timer button to enter the timing setting state. Select a shutdown time by using the Up/Down buttons. The shutdown timing range is 1-24 hours. The timing indicator is illuminated when the timer is running.

6. Press the Display button once and the digital screen will only display the temperature. Press the Display button twice to solely display the heating operation icon.

7. Press the Smart heating button and the heater will enter intelligent heating mode. In intelligent mode the gear position will automatically adjust according to temperature change. The “Smart” icon will illuminate on the heater’s display when the intelligent heating mode is in operation.

8. Press the Set button followed by the Child lock button to lock the heater. This prevents small children from carrying out the various functions on the device. To unlock, press the Set button and then the Child lock button.

9. Press the Body Sensor button for the heater to enter body sensing mode. When body sensing mode is in operation the device heats up when a moving object is detected. The human body sensing operation indicator illuminates when human body sensing mode is running. If a moving object is not detected within two minutes the device will stop heating.

10. Press the Set button followed by the up button to switch between Fahrenheit and Celsius.

11. Press the Set button followed by the down button to reset the Wi-Fi.

12. Press the Set button followed by the power select button to activate the open window detection function. When the window detection function is active the ‘WO’ icon illuminates on the display. In window detection mode the device stops heating if the ambient temperature drops by 3 degrees within two minutes. At this point the window detection operation icon will illuminate.

13. Press the On/Off button to cease heating if a shutdown timer has not been set.

### 14. Wi-Fi Operation

Scan the QR code with your mobile phone to download and install the Smart Life app. Alternatively you can download the app in your device’s app store.

Register an account or log in with existing credentials.

Open the app and select “Add Device” or click on the “+” icon in the top right-hand corner of the device.

Open the Small Home Appliances category and scroll down to and select the “Heater” option.

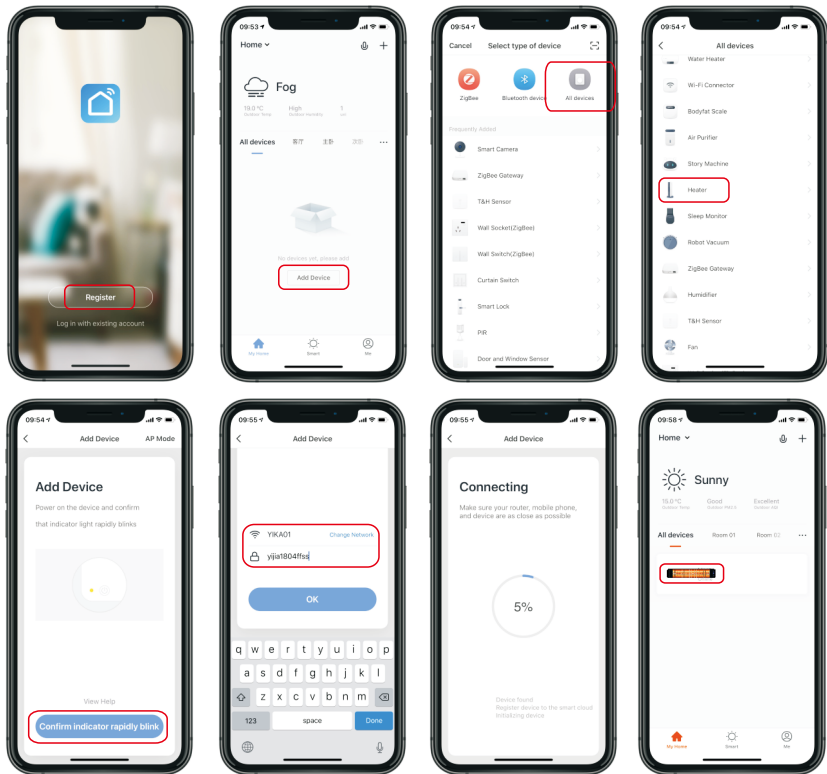
Press “Confirm indicator rapidly blink”.

Enter the Wi-Fi network and password, ensuring that is a 2.4GHz network and **not 5GHz**.

Make sure the heater, device and router are in proximity whilst the device connects to the app.

The device should now be connected to the Smart Life app. If connection fails, reset the Wi-Fi on the device.





**Note:** Due to continued updates, the images in this manual may vary slightly from the latest procedure. All images in this manual are for reference purposes only

**Cleaning and Maintenance**

If the inside of the heater or the heating element is covered with dust or dirt, please have it cleaned by a qualified service provider. Do not operate the heater in this situation.

Disconnect the heater from the power supply. Do not clean before cooling to avoid burns!

The only thing that needs to be cleaned is the exterior surface of the heater.

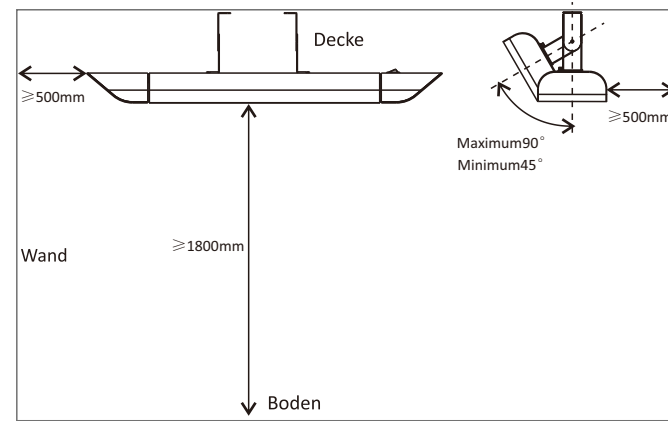
Do not use strong abrasives or solvent cleaners when cleaning the heater as they may damage the plastic parts. Wipe the outside of the heater with a wrung and damp cloth.

When not in use, remove it from the mounting position and store the heater carefully in a safe, dry place out of reach of children. If the heater will not be in use for a long period, especially in humid or high salinity areas, please clean, dry and store it in safe packaging.

Do not touch the heating element with your fingers as the residue from your hands can affect the lifetime of the heating element. If you accidentally touch it, remove the marks with a soft damp cloth.

Do not attempt to repair or adjust any electrical or mechanical functions on this heater

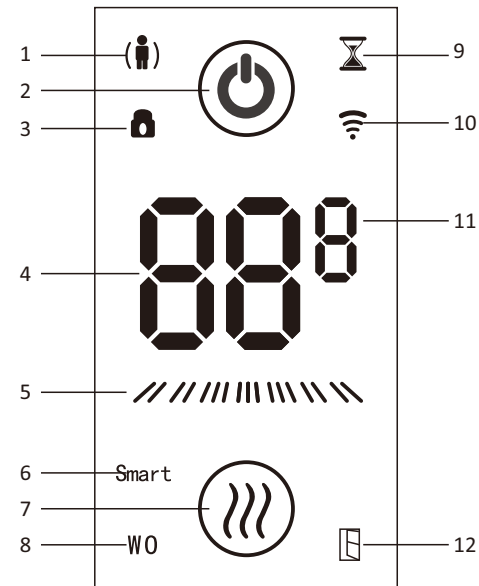
The heater does not contain user-serviceable parts and must be returned to the retailer if damaged or defective.



**Bedienungsanleitung**

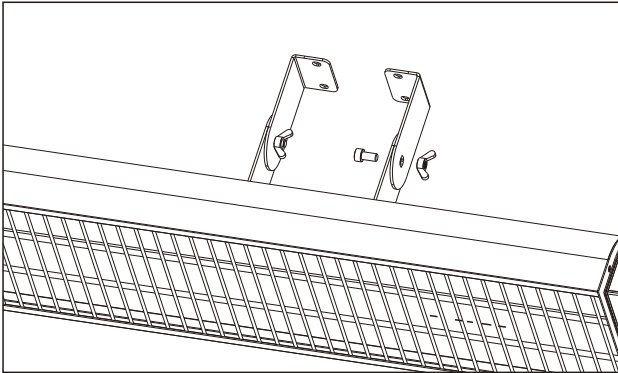
Die folgenden Schritte gelten für die aufgeführten Modelle:

DVPH1200B/DVPH2000B/DVPH2400B/DVPH12BEP/DVPH20BEP/DVPH24BEP



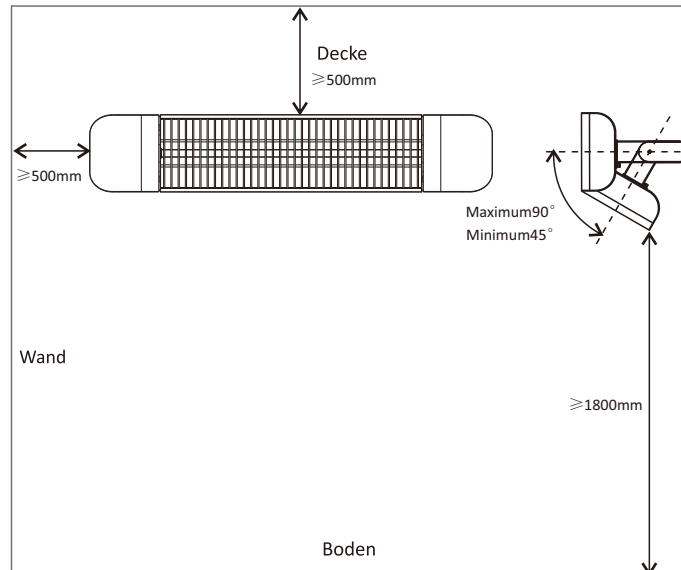
1. Symbol des Sensors des menschlichen Körpers
2. Einschalt-Symbol
3. Symbol für Kindersicherung
4. Temperaturanzeige
5. Anzeige für Heizstufe
6. Intelligente Heizmodus-Anzeige
7. Anzeige für Heizbetrieb
8. Anzeige für die Erkennung eines offenen Fensters
9. Anzeige für aktive Zeitschaltuhr
10. WLAN-Symbol
11. Anzeige der Temperatureinheit
12. Symbol für die Fenstererkennungsanzeige

Abbildung C:



Arretieren Sie die an der Rückseite des Heizstrahlers und an der Wand montierte Wandhalterung, bringen Sie den Heizstrahler in die richtige Position, und arretieren Sie die Arretierung mit der Mutter und Schraube der Hülse aus dem Zubehör, damit sie sich nicht lockert.

#### Wandaufhängungsschema:



#### WASTE ELECTRICAL RECYCLING

This symbol indicates that this product is classed as Electrical or Electronic Equipment and should not be disposed of with other household waste.

The Waste Electrical and Electronic Equipment (WEEE) Directive has been introduced across the European Union for the following purposes:

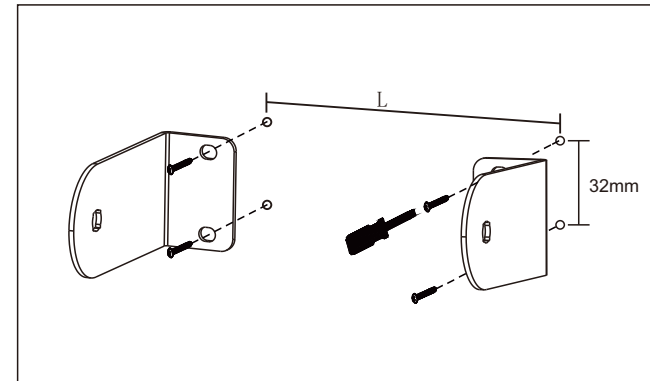


1. To recycle waste electrical products using the best available recovery and recycling techniques to minimize the impact on the environment.
2. To treat any hazardous substances.
3. To avoid increasing landfill.

WEEE products should be disposed of by handing it over at a designated collection point. For more information about where you can drop off your waste product for recycling, please contact your local authority.

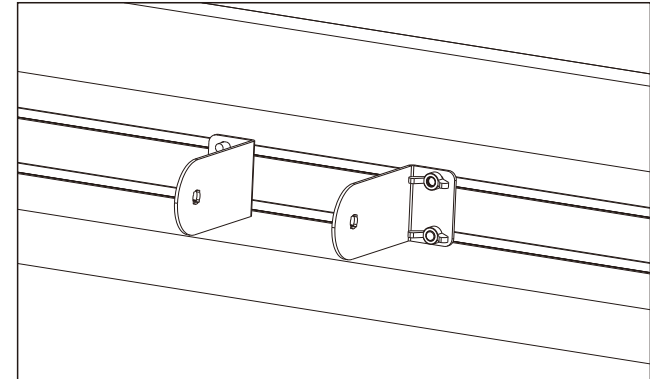
Table for information requirements for electric local space heaters					P
Model identifier(s):		DVPH1200B/ DVPH12BEP	DVPH2000B/ DVPH20BEP	DVPH2400B/ DVPH24BEP	
Item	Symbol	Value			Unit
Heat output					
Nominal heat output	P <sub>nom</sub>	1.2	2.0	2.4	kW
Minimum heat output (indicative)	P <sub>min</sub>	0.12	0.20	0.24	kW
Maximum continuous heat output	P <sub>max</sub>	1.15	1.97	2.36	kW
Auxiliary electricity consumption					
At nominal heat output	e <sub>lmax</sub>	1.150	1.978	2.368	kW
At minimum heat output	e <sub>lmin</sub>	0.123	0.192	0.235	kW
In standby mode	e <sub>lSB</sub>	0.0003	0.0003	0.0003	kW
Item					
Type of heat input, for electric local space heaters only (select one)					[no]
Manual heat charge control with integrated thermostat					[no]
Manual heat charge control with room and/or outdoor temperature feedback					[no]
Electronic heat charge control with room and/or outdoor temperature feedback					[no]
Fan assisted heat output					[no]
Type of heat output/room temperature control (select one)					
Single stage heat output and no room temperature control					[no]
Two or more manual stages, no room temperature control					[no]
With mechanic thermostat room temperature control					[no]
With electronic room temperature control					[no]
Electronic room temperature control plus day timer					[yes]
Electronic room temperature control plus week timer					[no]
Other control options (multiple selections possible)					
Room temperature control, with presence detection					[no]
Room temperature control, with open window detection					[yes]
With distance control option					[yes]
With adaptive start control					[no]
With working time limitation					[no]
With black bulb sensor					[yes]
Contact details:					
Remark:					
For electric local space heaters, the measured seasonal space heating energy efficiency $\eta_s$ cannot be worse than the declared value at the nominal heat output of the unit.					

Abbildung A:



Nehmen Sie den Gummikompensator und die Schrauben aus der Zubehörtasche, bohren Sie in der Wand vier Löcher mit einem Durchmesser von 8mm. Die Bohrungstiefe ist 70mm, der Bohrungsabstand 32mm ( $300\text{mm} \leq L \leq 450\text{mm}$ ). Installieren Sie den Gummikompensator in dem Anschlussstück in der Bohrung und montieren Sie dann die Wandhalterung aus dem Zubehör. Nehmen Sie sie heraus und befestigen Sie sie mit einer 5\*60 mm Schraube an der Wand.

Abbildung B:



Setzen Sie die Wandhalterung auf die entsprechende Schraube auf der Rückseite des Heizstrahlers. Stellen Sie die Wandhalterung dann unter Verwendung der Mutter aus der Zubehörtasche in die richtige Position ein und drehen Sie die Mutter fest, damit sich die Halterung nicht lockert.

- Verwenden Sie den Heizstrahler nicht, wenn das Heizelement gebrochen oder beschädigt ist.
- Der Heizstrahler kann nicht direkt unter der Steckdose oder dem Verteilerkasten platziert werden.
- Wenn der Heizstrahler verwendet wird, legen Sie das Netzkabel nicht auf den Heizkörper, legen Sie es nicht vor den Heizstrahler und hängen Sie es nicht vor den Heizstrahler.
- Verwenden Sie den Heizstrahler nicht an Orten, an denen Benzin, Farbe, brennbare Flüssigkeiten oder brennbarer Staub gelagert werden.
- Wenn der Heizstrahler im Badezimmer verwendet wird, achten Sie bitte darauf, dass der Schalter oder Regler des Heizstrahlers zu keinem Zeitpunkt in Kontakt mit dem Benutzer der Badewanne oder der Dusche kommt.
- Installieren Sie den Heizstrahler nicht an einem Ort, an dem er in eine Badewanne oder einen anderen Wasserbehälter fallen könnte.
- Vorsicht ist geboten, wenn der Heizstrahler in Betrieb und unbeaufsichtigt gelassen wird.
- Lassen Sie den Heizstrahler nicht in Betrieb, während Sie schlafen.
- Führen sie keine Gegenstände in den Heizstrahler ein.
- Berühren Sie den Heizstrahler während des Betriebs nicht.
- Bevor Sie den Heizstrahler einstellen, positionieren oder an ihm arbeiten, müssen Sie ihn immer von der Stromversorgung trennen und abkühlen lassen.

#### Produktspezifikationen

Modell	DVPH1200B /DVPH12BEP	DVPH2000B /DVPH20BEP	DVPH2400B /DVPH24BEP
Spannung	220-240VAC	220-240VAC	220-240VAC
Stromstärke	5,2A	8,7A	10,4A
Leistung	1200W	2000W	2400W
Produktgröße	770 x 160 x 80 mm	870 x 160 x 80 mm	970 x 160 x 80 mm

#### Installation

##### Abstände:

Achten Sie bei der Installation darauf, dass sich der Heizstrahler mindestens 1,8 Meter über dem Boden befindet, damit er während des Betriebs nicht direkt berührt werden kann.

Stellen Sie sicher, dass der Heizstrahler immer mindestens 0,5 m von der Decke und den angrenzenden Wänden entfernt ist.

- Dieser Heizstrahler muss von einem qualifizierten Elektrotechniker installiert werden.
- Stellen Sie vor und während der Installation immer sicher, dass der Heizstrahler von der Stromversorgung getrennt und kühl ist.
- Der Heizstrahler kann horizontal oder vertikal installiert werden.
- Wenn der Heizstrahler horizontal oder auf einer Decke installiert wird, darf er nicht in einem Winkel von mehr als 90 Grad oder unter 45 Grad montiert werden.
- Wenn der Installationswinkel des Heizstrahlers vertikal oder nahezu vertikal ist, stellen Sie sicher, dass sich das Netzkabel immer unter dem Heizstrahler befindet.
- Während des Betriebs des Heizstrahlers kommt es zu einem bestimmten Anstieg der Temperatur des Heizkörpers. Stellen Sie sicher, dass das Netzkabel niemals den Heizkörper berührt und sich nicht in der Nähe vom Gehäuse des Heizstrahlers befindet
- Installieren Sie Heizstrahler nicht auf der Oberfläche von brennbaren Materialien.
- Wenn Sie den Heizstrahler im Freien verwenden, stellen Sie sicher, dass Sie eine wetterfeste, geeignete Steckdose verwenden.
- Stellen Sie sicher, dass sich keine Drähte oder Wasserrohre in dem Bereich befinden, in dem der Heizstrahler installiert werden soll, bevor Sie mit dem Bohren beginnen.
- Der Heizstrahler muss auf dem vom Hersteller gelieferten Montagewinkel montiert werden (siehe Abbildung A unten).

## Warranty

#### Guarantee and Service Policy

This product is covered by a standard parts or replacement warranty for a period of 12 months from the date of purchase.

Extend your warranty for 12 months for free by visiting

[www.devola.co.uk/warranty](http://www.devola.co.uk/warranty).

Incorrect installation and failure to follow correct operating instructions are excluded. Consequential costs such as labour charges or damage to surroundings are expressly excluded.

#### Contact Us

If you experience a problem with this product you should first contact us on 0121 250 2180 before taking any further action.

**CLAIM YOUR EXCLUSIVE 5% OFF YOUR NEXT ONLINE ORDER  
DISCOUNT CODE: DEV5  
OFFER VALID FOR 21 DAYS. DON'T MISS OUT!  
YOUR DISCOUNT CODE ALSO APPLIES TO OUR SISTER WEBSITES**

#### Our Websites:

[www.devola.co.uk](http://www.devola.co.uk)

[www.energybulbs.co.uk](http://www.energybulbs.co.uk)

[www.airconcentre.co.uk](http://www.airconcentre.co.uk)

[www.ledbulbs.co.uk](http://www.ledbulbs.co.uk)

Vielen Dank für Ihren Kauf.

Bitte beachten Sie, dass wir keine Verantwortung für Schäden übernehmen, die auf die Nichtbeachtung der folgenden Anweisungen zurückzuführen sind.

Bei elektrischen Geräten müssen immer die grundlegenden Sicherheitsvorkehrungen erfüllt werden, um das Risiko eines Brandes, eines elektrischen Schlages und von Personenschäden zu verringern, einschließlich der folgenden:

**WARNUNG:** Um eine Überhitzung zu vermeiden, decken Sie den Heizstrahler nicht ab!

Das Symbol „nicht abdecken“ auf dem Heizstrahler bedeutet, dass das Gerät oder das Heizelement mit keinen Gegenständen bedeckt werden darf. Wenn irgendein Element (einschließlich Asche, Salz, chemische Flüssigkeit usw.) im Gehäuse oder Heizelement des Heizstrahlers bedeckt ist, darf die Stromversorgung nicht verwendet und muss getrennt werden.

Wenn der Heizstrahler in einer feuchten Umgebung (z. B. am Meer) oder in Bereichen mit hohem Salzgehalt in der Luft verwendet wird, prüfen Sie bitte vor jedem Öffnen, ob Salz, Alkali oder andere feste Kristalle auf der Oberfläche der Abdeckung oder des Heizelements zu sehen sind. Wenn einer der oben genannten Punkte zutrifft, benutzen Sie den Heizstrahler nicht oder unterbrechen Sie sofort seine Benutzung und schalten Sie den Strom ab.

**WARNUNG:** Es besteht ein Brandrisiko, wenn das Gerät in der Nähe von Vorhängen und anderen brennbaren Materialien verwendet wird!

Der Abstand zwischen dem Heizstrahler und brennbaren Materialien muss mindestens 1,5 Meter betragen. Die Seiten und die Rückseite des Heizstrahlers dürfen nicht in direkten Kontakt mit Materialien jeder Art kommen.

Der Heizstrahler muss in einer Höhe von mindestens 1,8 m über dem Boden installiert werden. Dieser Heizstrahler wird mit einer Stromversorgung von 220-240V AC verwendet. Bitte wählen Sie die entsprechende Steckdose nach der Stromstärke des Produktmodells aus (siehe Spezifikationstabelle).

Hinweis: Der Heizstrahler Modell DVPH2400B muss an eine geeignete Steckdose mit mehr als 13A angeschlossen werden.

Der Heizstrahler darf nicht von Personen (einschließlich Kindern) benutzt werden, die körperliche, sensorische oder geistige Mängel oder unzureichende Erfahrung oder Kenntnisse über die Benutzung haben, sofern es keine für ihre Sicherheit verantwortliche Person gibt, die sie im Zusammenhang mit der Benutzung des Geräts beaufsichtigt oder anweist.

- Kinder müssen beaufsichtigt werden, so dass sichergestellt werden kann, dass sie nicht mit dem Heizstrahler spielen.
- Die Brandschutzabdeckung des Heizstrahlers soll den direkten Kontakt mit dem Heizelement verhindern. Bei Verwendung des Heizstrahlers muss die Brandschutzabdeckung installiert sein.
- Der Heizstrahler gewährleistet keinen ausreichenden Schutz für Kleinkinder oder körperlich behinderte Menschen.
- Dieser Heizstrahler muss mit einer ordnungsgemäß geerdeten Steckdose verwendet werden.
- Achten Sie bei der Verwendung darauf, dass Stecker und Steckdose sauber und staubfrei sind.
- Wenn der Heizstrahler von der Stromquelle getrennt wird, schalten Sie ihn am Schalter aus und ziehen Sie dann den Netzstecker aus der Steckdose. Beachten Sie, dass er nicht am Netzkabel gezogen werden darf.
- Fassen Sie den Stecker nie mit nassen Händen an.
- Das Netzkabel des Heizstrahlers darf nicht verlängert werden.
- Überprüfen Sie das Netzkabel und den Stecker regelmäßig auf Verschleiß oder Beschädigung, verwenden Sie keine beschädigten Kabel, Stecker oder losen Steckdosen und verwenden Sie niemals einen Heizstrahler, der defekt ist, weggeworfen oder aus irgendeinem Grund beschädigt wurde.
- Wenn das Netzkabel beschädigt ist, muss es durch den Hersteller, den Kundendienst oder einen qualifizierten Fachmann ersetzt werden, um Gefahren zu vermeiden.